



F8S.A3.01.01 M

EAC

F8S.A3 Страница 1, всего 1

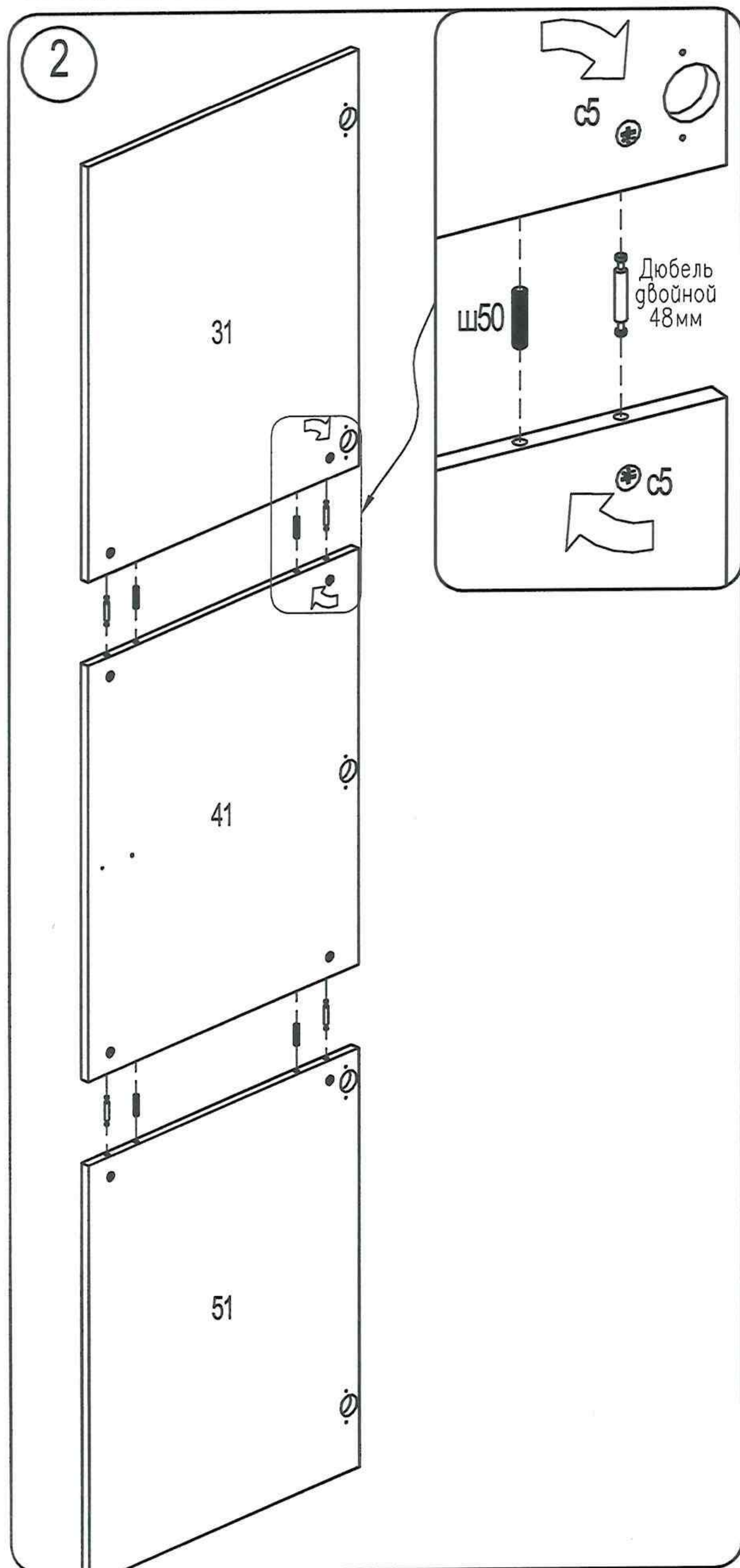
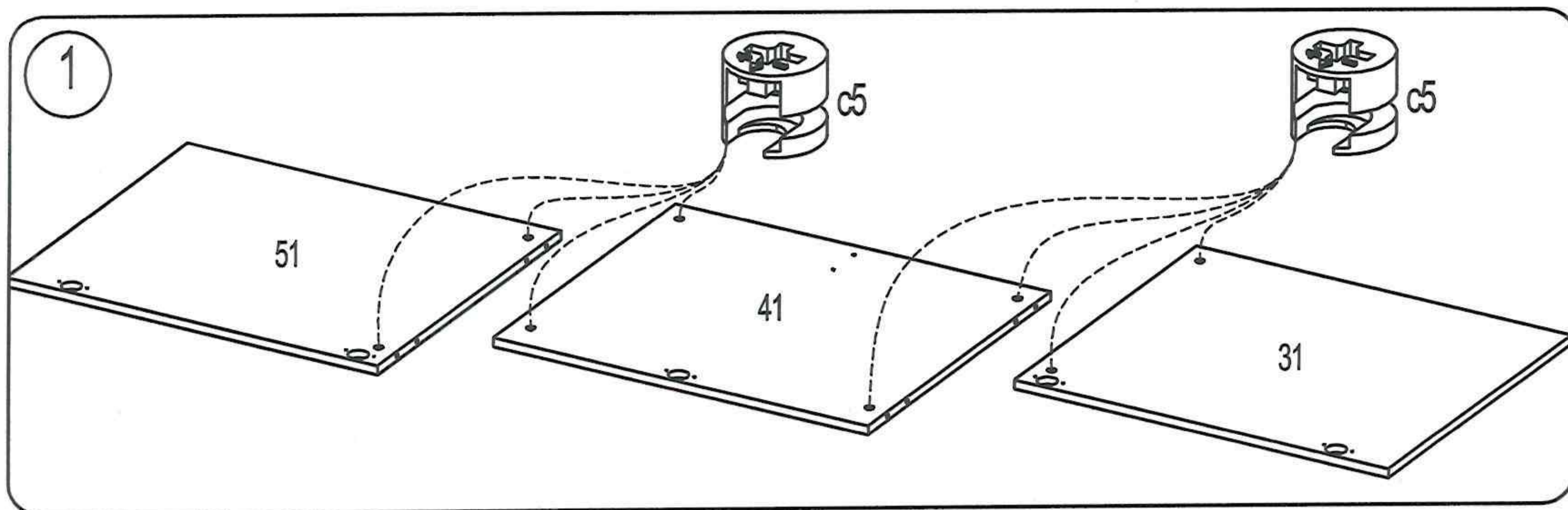
Фирма оставляет за собой право вносить изменения, не влияющие на качество изделия

Инструкция по сборке

на дверь F8S.A3 (FU1.E5, F9W.A5, F9W.A6)

Сборку производите на твердой и ровной поверхности!

Шкант Ø8x30 Ш50	Стяжка эксцентр. 15D N100712604 С5	Дюбель гвойной 48мм	Заглушка для стяжки эксцентриковой N102313900
Вар.1-4 шт. Вар.2-2 шт.	Вар.1-8 шт. Вар.2-4 шт.	Вар.1-4 шт. Вар.2-2 шт.	Вар.1-8 шт. Вар.2-4 шт.



На рисунке показана схема сборки двери для вар. 1.
Для вар. 2 - аналогична

Последующую сборку смотри
в инструкции по сборке на шкаф.

